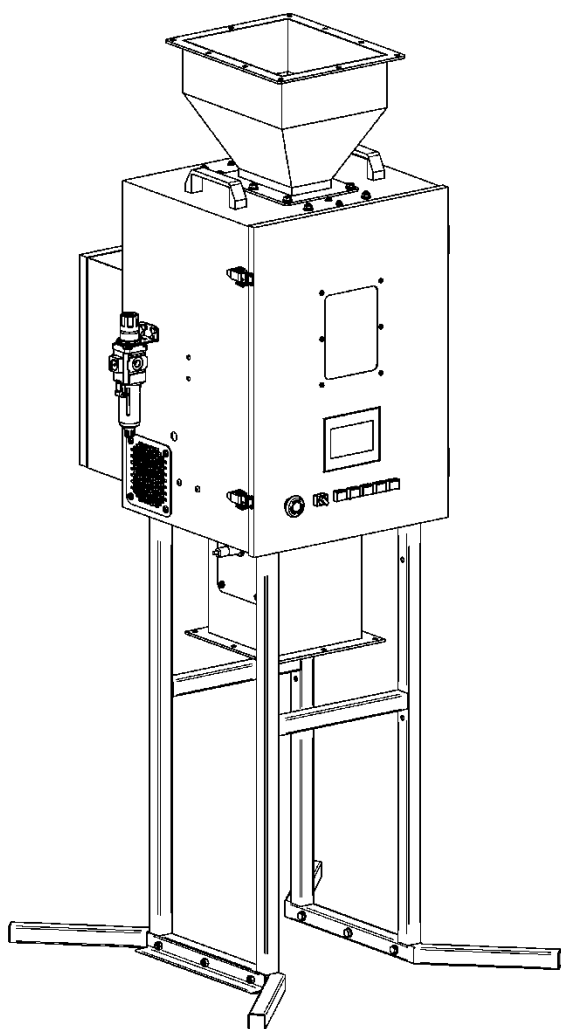


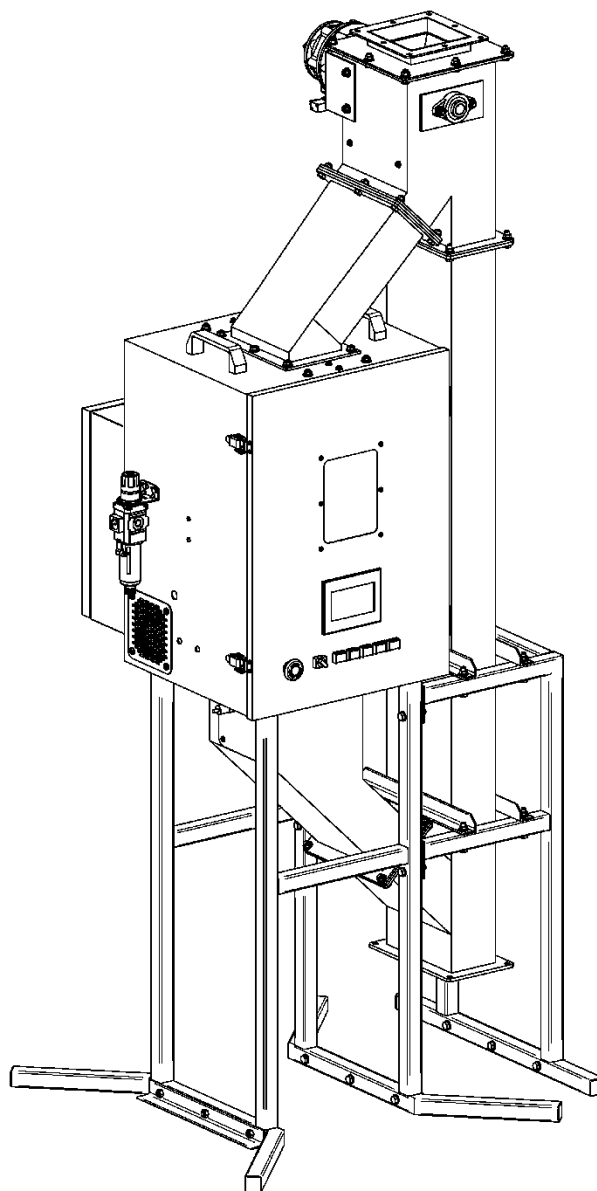
AGRIS-GFM

AGRIS-Grain Flow Meter



GFM4000

最大流量：4.0t/h

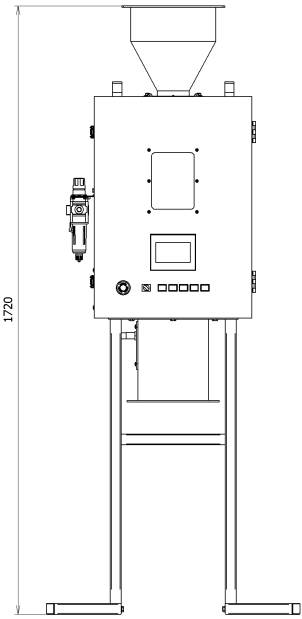
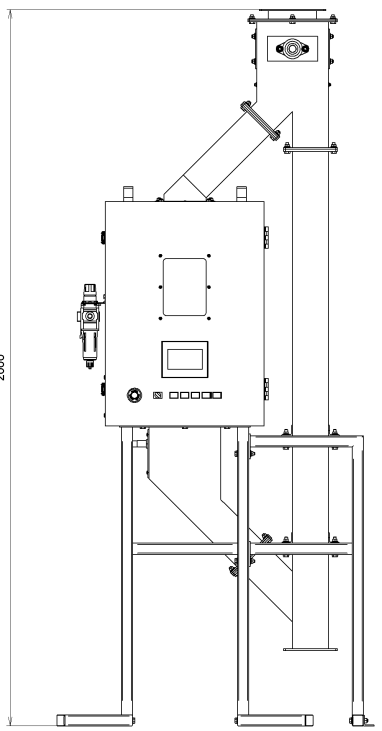


GFM4000Ex

最大流量：16.0t/h

※AGRIS とのデータ通信を行う場合、統括 GOT が別途必要となります

※運転補助用管理計器であり、計量法に定める特定計量器ではありません（取引・証明には使えません）

名 称	穀物流量計	
対 象 物	穀物、穀物調製屑、その他粒状物	
制 御 盤	本体一体型	
検 出 方 式	ロードセル2点	
電 源	AC200V/100V	
通 信 方 式	イーサネット	
ひ ょ う 量	15.0kg	
標 準 測 定 量	12.0kg	
型 式	GFM4000	GFM4000Ex
正 面 図	 <p>1720</p>	 <p>2000</p>
最 大 流 量	4,000kg/h※1	16,000kg/h※1
装 置 重 量	70kg	115kg
空 気 消 費 量	1.1~4.3ℓ/min※2	2.3ℓ/min※3
測 定 方 式	実計量方式	実計量方式（部分抽出）
標 準 測 定 サ イ ク ル	50秒（任意設定可能）	20秒（任意設定可能）
供 給 装 置	ナイフゲート（エアシリンダ）	抽出ダンパー（エアアクチュエーター）
	12kgに達し次第、投入ゲート作動	12kgに達し次第、抽出ダンパー作動
排 出 装 置	ナイフゲート（エアシリンダ）	ナイフゲート（エアシリンダ）
	サイクル内に測定量に達しない場合、その時点で計量して排出する	
参 考 測 定 精 度 ※ 4	1サイクル測定量12 kg（流量2,000kg/h相当）±1/700（0.14%）	
	1サイクル測定量1.4kg（流量 100kg/h相当）± 1/80（1.2%）	

※1：対象物容積重量800g/ℓで算出

※2：最大流量時4.3ℓ/min 標準測定サイクル時1.1ℓ/min

※3：標準測定サイクル時

※4：測定精度は1サイクルあたりの測定量により変わる